

V I P E R
TX20



KULLANIM
KILAVUZU

designed by *tedineX*



KUTU İÇERİĞİ

- 1X VIPER TX20 Kulaklık
- 1X Şarj Kablosu
- 1X Taşıma Çantası
- 1X Kullanım Kılavuzu

Lütfen kullanmadan önce bu kılavuzu dikkatlice okuyun.



Güvenlik Uyarıları

Açık alev kaynaklarının yakınına koymayın (mum vb.).
Pilleri çevreye zarar vermeyecek şekilde atın.
Pilleri aşırı ısıya (ateş, güneş vb.) maruz bırakmayın.



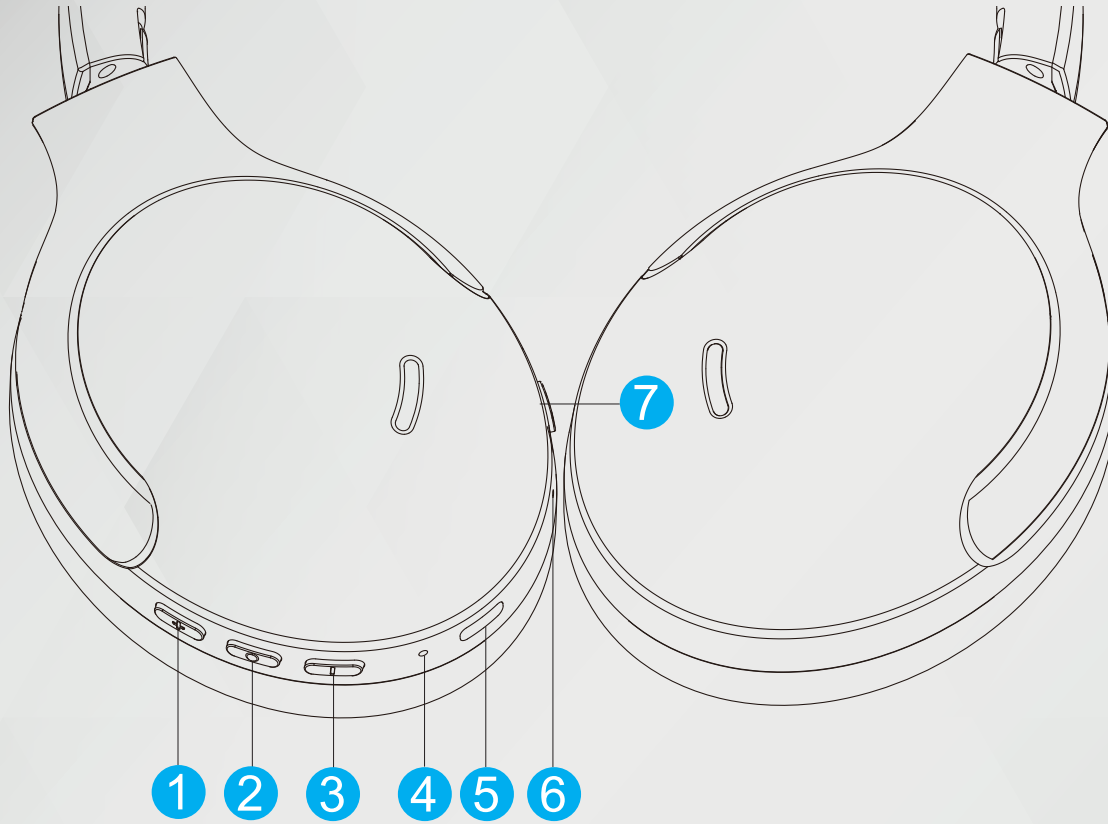
Dikkat !

Uzun süre yüksek sesle dinlemek işitme kaybına yol açabilir.
Kulaklığı kullanırken çevrenizin farkında olun.





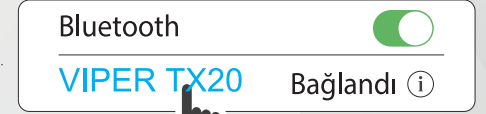
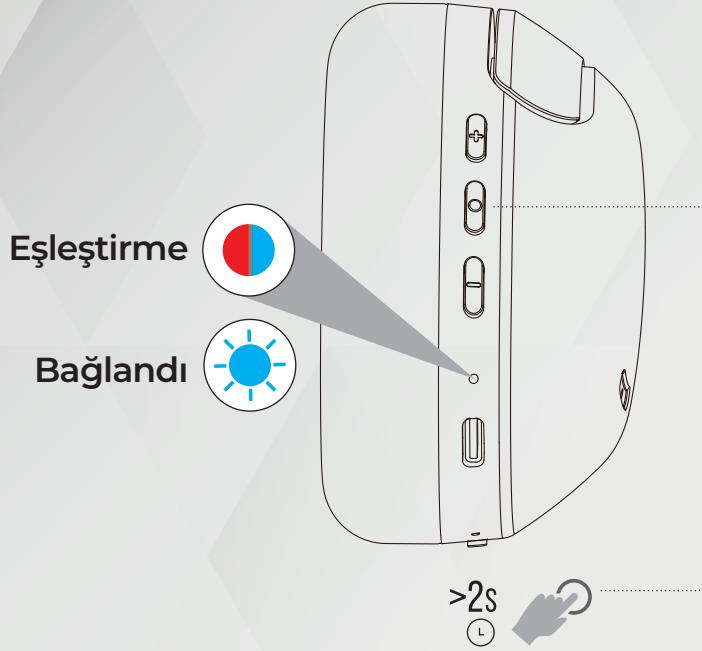
TUŞ FONKSİYONLARI



- 1 Ses Arttırma
- 2 Güç Tuşu (Çok İşlevli)
- 3 Ses Azaltma
- 4 LED Gösterge
- 5 Şarj Girişi
- 6 Mikrofon
- 7 Gürültü Kontrol Tuşu (ANC)



GÜÇ AÇMA VE EŞLEŞME



"VIPER TX20" yi seçin ve bağlanın.

SES Lİ BİLDİRİMLER

- Açık
- Eşleşme
- Bağlandı



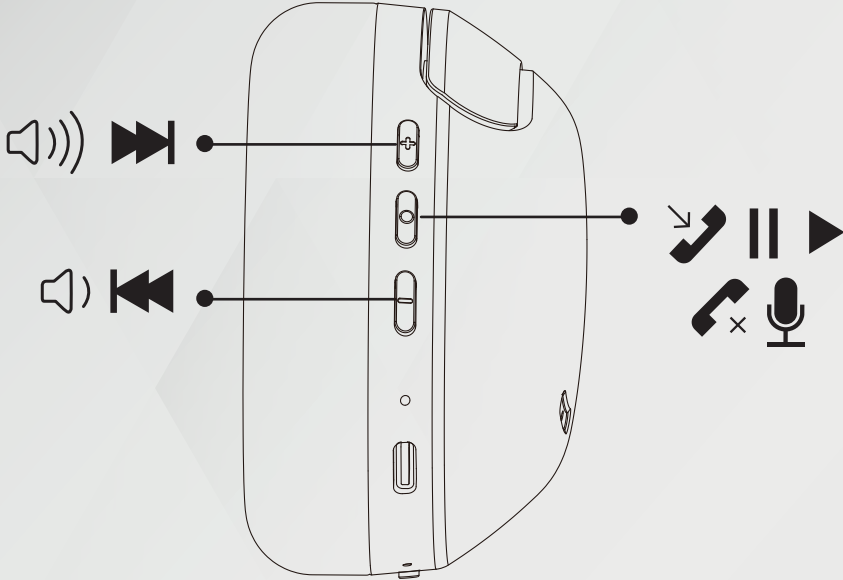
Cihazı açın ve otomatik olarak eşleştirme moduna girin.



Tekrar eşleştirme moduna girmek için, cihazı kapatın ve ardından Güç Düğmesini 5 saniye basılı tutun.



KONTROL



- 1 kez bas **Ses Arttır**
- Basılı tut **Sonraki Parçaya Geç**



- 1 kez bas **Oynat / Kapat**
Duraklat veya Çağrı Cevapla
- 2 kez bas **Siri veya Sesli Asistanı Aç**



- 2 saniye basılı tut **Gelen Aramayı Reddet**
- Basılı tut **Cihazı Aç / Kapat**



- 1 Kez Bas **Ses Azalt**
- Basılı Tut **Önceki Parçaya Geç**



GÜRÜLTÜ ENGELLEME



ANC AÇIK

Dış sesleri engeller.



ŞEFFAF MOD

Çevredeki sesleri içeri alır.



ANC KAPALI

Gürültü engelleme ve şeffaflık kapatılır.



DÜŞÜK GECİKME

Oyun ve videolarda gerçek zamanlı ses senkronu sağlar.

- Gürültü modları arasında geçiş için **1 kez bas**
- • Düşük gecikme Açık/Kapalı **2 kez bas**



Şeffaf Mod



ANC AÇIK



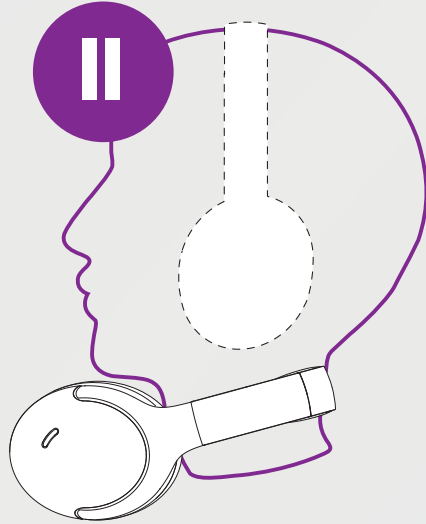
OTOMATİK DURAKLAMA

kulak üstü algılama

Kulaklık kulaklarınızdan çıkarıldığında ses otomatik olarak durur.
Otomatik duraklatma özelliğini açmak için düğmeye **3 kez basın.**



OYNATMA



OTOMATİK DURDURMA

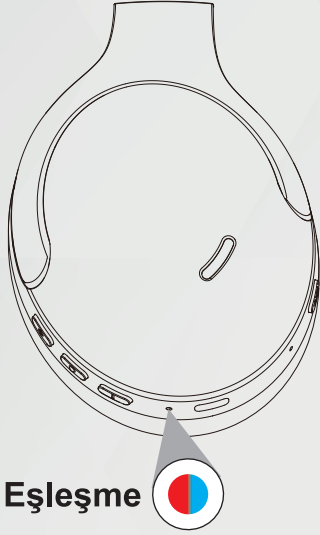
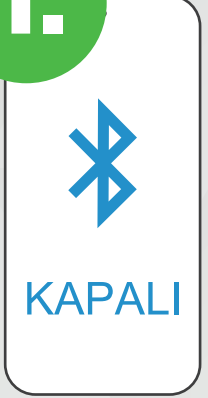




ÇOKLU CİHAZ BAĞLANTISI

en fazla 2 cihaz

1.



2.



1.



1

İlk cihaz bağlandıktan sonra, o cihazın Bluetooth'unu kapatın. Kulaklık otomatik olarak eşleşme moduna geçer.

2

İkinci cihazınızın Bluetooth ayarlarına girin ve kulaklığa bağlanın.

3

İlk cihazınıza geri dönün, Bluetooth'u açın ve kulaklığa tekrar bağlanın.



ŞARJ ETME

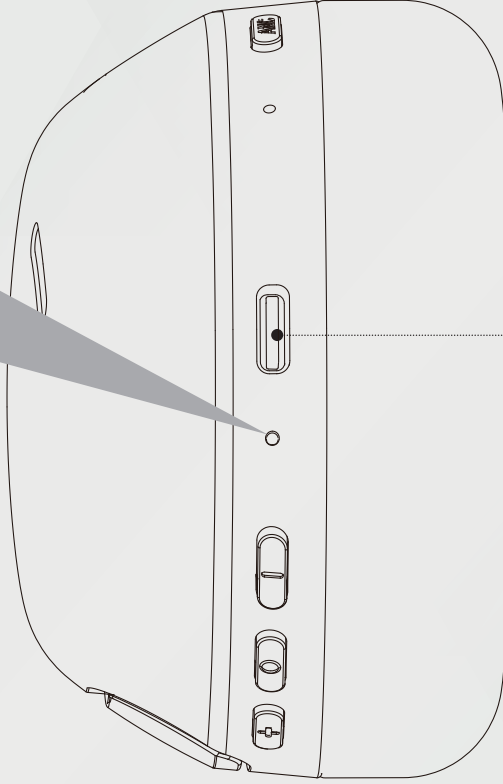
Düşük Pil



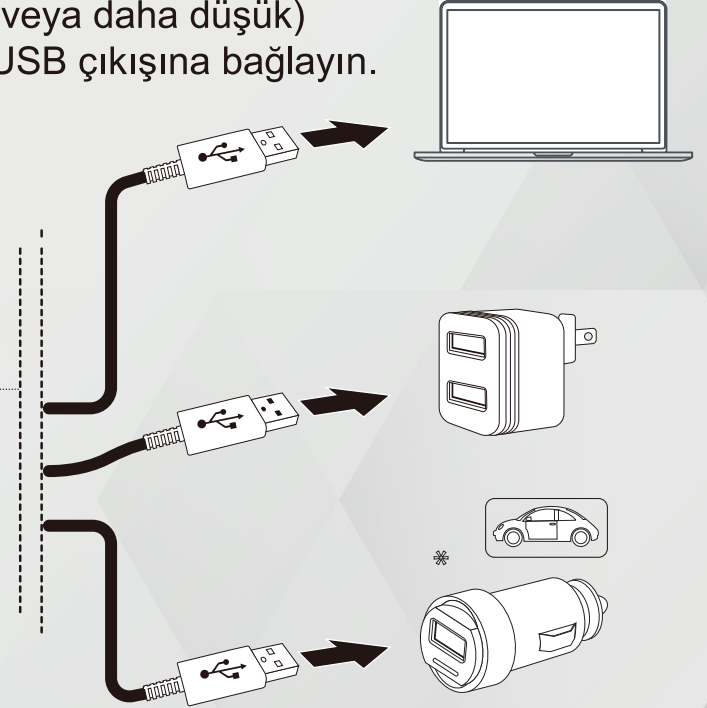
Şarj Ediliyor



Tam Dolu Şarj
(Kapalı Işık)



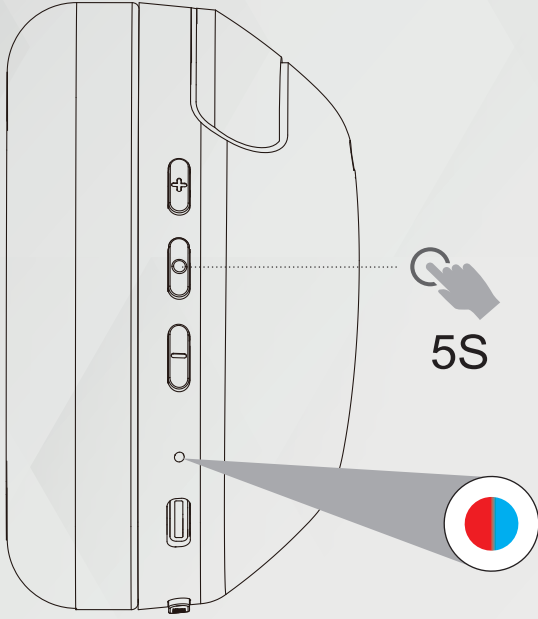
Bilgisayara veya 5V 1A
(veya daha düşük)
USB çıkışına bağlayın.





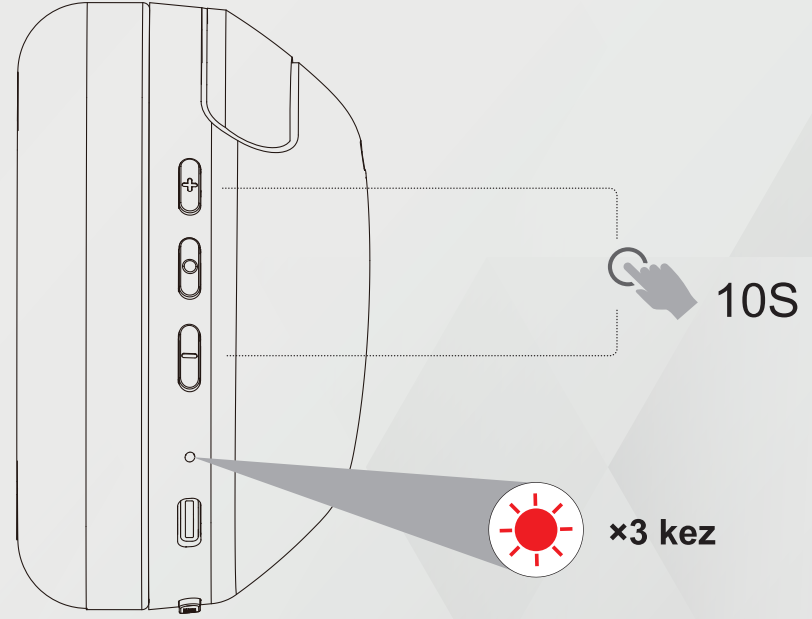
CİHAZ SIFIRLAMA

Sıfırlamadan önce Bluetooth ayarlarından “VIPER TX20” cihazını siliniz.



1

Kulaklık kapalıyken güç tuşuna 5 saniye basılı tutun, ışık **kırmızı-mavi** yanıp sönecektir.



2

Ardından + ve - tuşlarına birlikte **10 saniye basılı tutun.** Kırmızı ışık **3 kez** yanıp söner ve kulaklık otomatik olarak kapanır.